

## PANCHINA URBANA



### MISURE (mm)

1500\*360\*450 (H)

3000\*360\*450 (H)

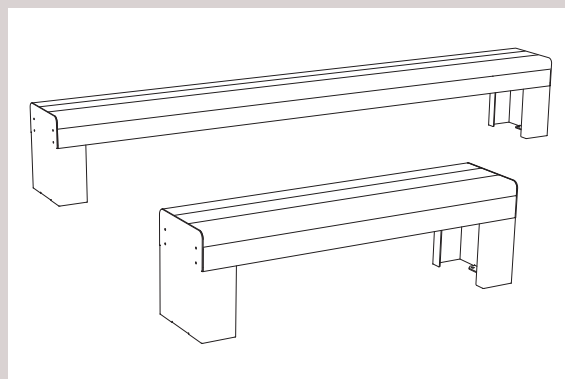
**MATERIALE:** acciaio zincato e listelli di abete impregnato.

**COLORI:**



### FORMA E CARATTERISTICHE

- seduta in listelli in legno di abete e struttura in acciaio zincato;
- elementi modulari combinabili tra loro.



### VARIANTI E OPTIONAL

- possibili combinazioni di moduli da 1500 mm e/o 3000 mm;
- possibilità di combinazioni attraverso l'uso di fioriere;
- può essere dotata di caricatori usb/wireless per dispositivi mobili.

